

Disk
NeoBlue Touch underbänkdiskmaskin (L), trycksatt
genomströmmare, disk & torkmedelpumpar,
avloppspump, tankfilter, 65 r/h, 3-fas

Produkt # _____

Modell # _____

Namn # _____

SIS # _____

AIA # _____



400313 (ETUCLG3)

Underbänkdiskmaskin (L),
touchkontroll, isolerad lucka,
trycksatt genomströmmare,
disk & sköljmedelpumpar,
avloppspump, tankfilter, 65
r/h, 3-fas

Kort specifikation

Pos.

NeoBlue underbänkdiskmaskin Large (L) för diskorgar som är 500 x 500 mm.

Prestanda säkerställs av en kraftfull diskpump, en stor diskstank samt övre och undre disk- och spolarmar i kompositmaterial. Sköljtemperatur och tryck garanteras av en inbyggd trycksatt genomströmmare. Använder 2,1 till 2,4 liter rent vatten vid slutsköljning. Två förinställda automatiska program för olika typer av disk, konfigurerbara på plats. Maskinen levereras med avtagbara tankfilter. Mjuköppnande isolerad lucka. Robust konstruktion med externa paneler, ram, diskstank och tankfilter i rostfritt stål (304 AISI), garanterar hållbarhet. Elektronisk styrning med touchknapp och LED-informationsikoner. Automatiskt självrengöringsprogram körs efter att maskinen stängts av. Maskinen inkluderar dräneringspump, doseringspumpar för diskmedel och sköljmedel. Elektriska egenskaper är 380-415 volt trefas 50Hz utrustad med elkabel. Levereras med inbyggd uppkopplingsmodul för Wi-Fi och Bluetooth-app.

Huvudfunktioner

- 4 sekunders paus mellan diskning och sköljning förhindrar att smutsigt vatten droppar ner på den rena disken.
- Helautomatiskt självrengöringsprogram som förhindrar risken av bakterietillväxt.
- Kapslingsklass IPX 4.
- Elektronisk kontroll med egendiagnos för service samt automatiskt program för invändig rengöring.
- Temperaturspärri garanterar temperaturen på både disken och sköljning.
- Inbyggd pump för sköljmedel och diskmedel.
- 1-fas elektrisk anslutning.
- Det effektiva sköljsystemet använder endast 2,1/2,4 liter rent varmt vatten per korg, vilket minskar driftskostnaderna.
- Utrustad med roterande, integrerade disk- och sköljarmar i kompositmaterial, diskpump och boiler med stor kapacitet.
- Enkel att serva och underhålla.
- Diskkapacitet: 65 korgar eller 1170 enheter per timme.
- Pumpfiltret inuti tanken skyddar diskpumpen från smutsigenomträngning och håller diskvattnet rent.
- De nedre och övre disk- och spolarmarna är lätta att ta bort och installera. Den kombinerade disk- och spolarmen säkerställer tillräcklig vattenmängd och ett utmärkt diskresultat.
- Enkel lastning tack vare mjuköppnande lucka.
- Användarvänlig touchknapp ger användbar information med LED-ljus i olika färger som återspeglar maskinens status.
- Appen möjliggör anpassning av diskprogram och kemikaliedosering på plats. Den ger också realtidsinformation om maskinen samt larminformation.
- Inbyggd trycksatt genomströmmare garanterar rätt sköljtemperatur.

Konstruktion

- Släta ytor underlättar rengöringen.
- Front- och sidopaneler, lucka och diskstank tillverkade i AISI 304 rostfritt stål.
- Genomströmmare i 304 rostfritt stål med högre svetsskydd för att öka beständigheten mot korrosion.
- PVC vattentillförselslang med metallanslutningar som tål högt vattentryck.
- Helt stängd på baksidan med täckplåt.
- Elementskydd från överhettning och låg vattennivå.
- Genomströmmaren underlättar tömningen av vatten efter längre period av inaktivitet, för en högre hygienivå.
- Stor diskstank med runda hörn för enkel rengöring.
- Inbyggd tömningspump för kontroll av vattennivån i diskstanken.
- Isolerad lucka.
- De lätta och kraftiga formgjutna tankfiltren i

kompositmaterial förlänger vattnets renhet genom att samla upp större delen av smutsen, som enkelt kan avlägsnas under drift.

- Enhet med sköljmedels- och diskmedelpumpar.

Hållbarhet



- Vattenförbrukning: 2.1 liter/korg med MyEco Cycle.
- Genomsnittlig energiförbrukning: 260 watt/cykel med MyEco Cycle.
- Energiförbrukningen har minskats med upp till 40% jämfört med den tidigare produktserien, vilket motsvarar en besparing på över 3 000 kWh per år. Vattenförbrukningen har också reducerats med upp till 2 liter per cykel, baserat på UL-certifiering*. Detta leder till endast 0,08 kg CO₂-ekvivalenter per cykel. (* Beräkningen av energiförbrukningen under produktens användning är baserad på EFCEM-profilen (36 cykler/dag i 300 dagar/år) och tar hänsyn till en mix av energikällor enligt EU kalibrerade databas uppdaterade värden [kgCO₂eq/KWh] - Källa: IEA 2020, släppt 2023. Jämförelsen är gjord mellan NeoBlue Touch med MyEco-cycle och den tidigare Electrolux Professional-underdiskmaskinen med 3 liters vattenförbrukning per cykel).
- Produkten kan användas längre tack vare enkel service, separat diagnostikstöd, felsökning och minst 10 års tillgång till reservdelar.
- Diskprogram och keminställningar justeras via appen.
- 4-stjärnig ErgoCert-certifiering för ergonomisk design och användarvänlighet. Det användarvänliga gränssnittet och den ergonomiska designen säkerställer enkel användning av maskinen. De färgade kontaktpunkterna på maskinens löstagbara delar garanterar snabb rengöring.
- Produkten levereras i kartongförpackning som är helt återvinningsbar. Kartongen är tillverkad av 70 % återvunnet material och FSC*-certifierat papper som är tryckt med miljövänligt vattenbaserat bläck (* Forest Stewardship Council = världens ledande organisation för hållbart skogsbruk).

- Tankfilter i kompositmaterial (1 centralt stöd och 2 filter) för NeoBlue Underbänksdiskmaskin PNC 864495
- 1/2 universalkorg 500X250 mm PNC 864527
- 1/2 universalkorg för tallrikar - 500X250 mm PNC 864528
- 1/2 korg för glas - 500X250 mm PNC 864529
- 4 st besticksbehållare i plast PNC 865574
- Diskkorg för 12 djupa tallrikar. Grön. PNC 867000
- DISKKORG FÖR 16 DJUPA TALLRIKAR PNC 867001
- Diskkorg för 18 flata tallrikar. Gul. PNC 867002
- DISKKORG FÖR 12 TALLRIKAR UPP TILL 300MM PNC 867003
- DISKKORG FÖR 5 BRICKOR 530X325 MM PNC 867006
- Diskkorg för glas och koppar. Blå. PNC 867007
- DISKKORG FÖR 24 KOPPAR MED LUTANDE BOTTE PNC 867008
- Täckgaller för små och lätta saker (500x500 korg) PNC 867016
- Diskkorg för 16 glas (h 120 mm, diam 100 mm), blå PNC 867020
- Diskkorg för 16 glas h 70 mm, diam 100 mm PNC 867023
- Diskkorg för 16 glas (h 170 mm, diam 100 mm), blå PNC 867030
- Diskkorg för 16 glas, h 220 mm PNC 867040

Rekommenderad rengöring

- Diskmedel för hårt vatten C11 2x5 L PNC 0S2092
- Diskmedel för mjukt vatten C13 2X5L PNC 0S2093
- Sköljmedel för diskmaskin C12 2x5 L Limited Quantity PNC 0S2094
- C30 universellt avkalkningsmedel. 2X5L PNC 0S2362
- C15 ECO RINSE AID; 2PZ X 5L; ADR & IMDG & IATA LIMITED QUANTITY PNC 0S2904

Medföljande tillbehör

- 1 av Bestickhållare. Gul. PNC 864242
- 1 av Diskkorg för 18 flata tallrikar. Gul. PNC 867002

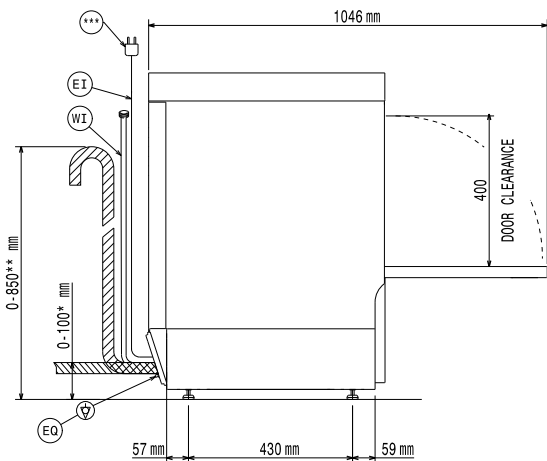
Övriga Tillbehör

- Vattenavhårdare, extern, automatisk, 8 lit. PNC 860413
- Golvstativ för underbänkdiskmaskin PNC 860418
- Termometer för diskvatten, underbänk- och huvddiskmaskin PNC 864004
- Termometer för sköljvatten, underbänk- och huvddiskmaskin PNC 864005
- Filter för delvis avhårdning brita clean standard PNC 864017
- Set för mätning av total/temporär vattenhårdhet PNC 864050
- Bestickhållare. Gul. PNC 864242
- Avmineraliseringsfilter brita clean extra PNC 864367
- Kit boosterpump (50Hz) för NeoBlue Underbänksdiskmaskin PNC 864492
- Kit tömningspump för NeoBlue Underbänksdiskmaskin PNC 864494

Front



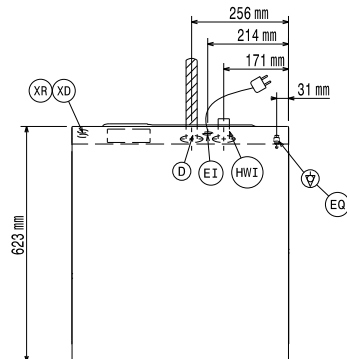
Sida



* Without drain pump
** With drain pump
***Plug only for Single Phase Machine

D = Avlopp
EI = Elektrisk anslutning
EO = Eluttag
HWI = Varmvatten
XD = Diskmedelsanslutning
XR = Sköljmedelsanslutning

Topp



Elektricitet

Spänning:	400313 (ETUCLG3)	380-415 V/3N ph/50 Hz
Omställningsbar till:		230V 3~; 230V 1N~
Anslutningseffekt:		5 kW
Bolier kraft:		4,5 kW
Värmeelement i tank:		2 kW
Diskpump effekt:		0.55 kW

Vatten

Tryck:		2-5 bar
Temperatur inkommande vatten:		55-65 °C
Dimension avloppsanslutning		20.5mm
Inkommande vatten, tryck:		29 - 73 psi (2 - 5 bar)
Disktankkapacitet (liter):		22
Vattenförbrukning per cykel (liter):		2.1 / 2.4
Storlek genomströmmare (liter):		5,8

Viktig information

Korgar per timme:		65 / 40 / 36 / 24 / 15
*65 k/h enbart tillgängligt via App i Januari 2025		
Tid per cykel (sek.):		55 / 90 / 100 / 150 / 240
Tallrikar per timme:		1170 / 720 / 648 / 432 / 270
Disktemperatur (min):		55-65°C
Invändiga dimensioner - bredd		520 mm
Celldimensioner - djup		540 mm
Celldimensioner - höjd		400 mm
Sköljtemperatur (min):		60-85 °C
Ytermått, bredd		572 mm
Ytermått, djup		623 mm
Ytermått, höjd		830 mm
Transportmått (bx dxh):		740x670x1000 mm

Prestandatabell (norm EN IEC 63136:2019)

Testat diskprogram:		myEco
Energiförbrukning vid första fyllningen (E), kWh:		1.37
Vattenförbrukning vid första fyllningen (Vs), l:		21.5
Starttid, sek:		2165
Antal tallrikar per korg:		18
Rengöringsprestanda (xclean), %:		99
Filterprestanda (1-0):		0.3
Genomsnittlig energiförbrukning (Ec), kWh:		0.26
Genomsnittlig vattenförbrukning, (Vc), l:		2.1
Genomsnittlig cykeltid (Tc), sek:		447
Standbyeffekt (Pu), kW:		0.19
Genomsnittlig programtid (Tpr), sek:		262

Hållbarhetsdata

Ljudnivå:		<70 dBA
Förpackningstyp:		Återvunnen kartong på pall

Disk
NeoBlue Touch underbänkdiskmaskin (L), trycksatt genomströmmare, disk & torkmedelpumpar, avloppspump, tankfilter, 65 r/h, 3-fas